

Marine high–pressure Compressor KBD-M (KVD-M)

Without electromotor.

With Certificate of Classification Society (Russian Register)

Компрессор Высокого давления КВД-М

Без электродвигателя.

С сертификатом Морского Регистра России.

The price is 35% less than market price – \$1950



Compressor KBD-M

Picture (with electro motor) and Drawing

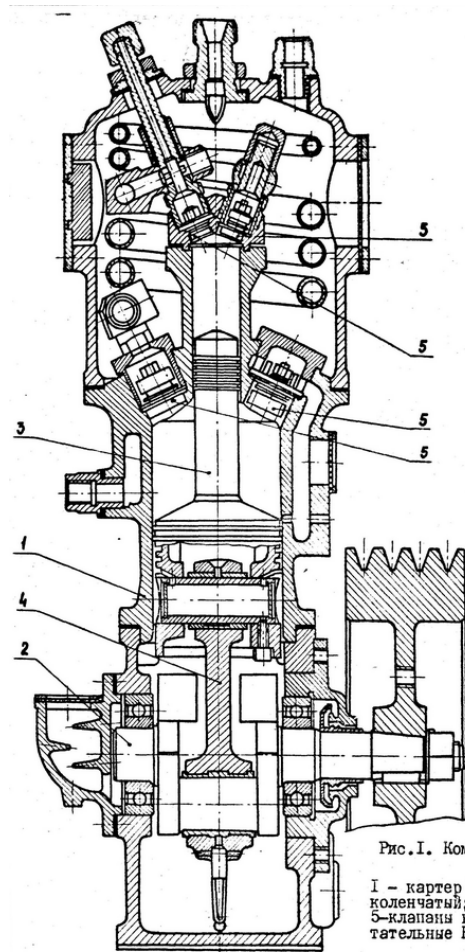


Рис.1. Компрессор воздушный КВД-М;
1 – картер и цилиндр; 2 – вал коленчатый; 3 – поршень; 4 – шатун; 5 – клапаны всасывающие и нагнетательные НД и ВД

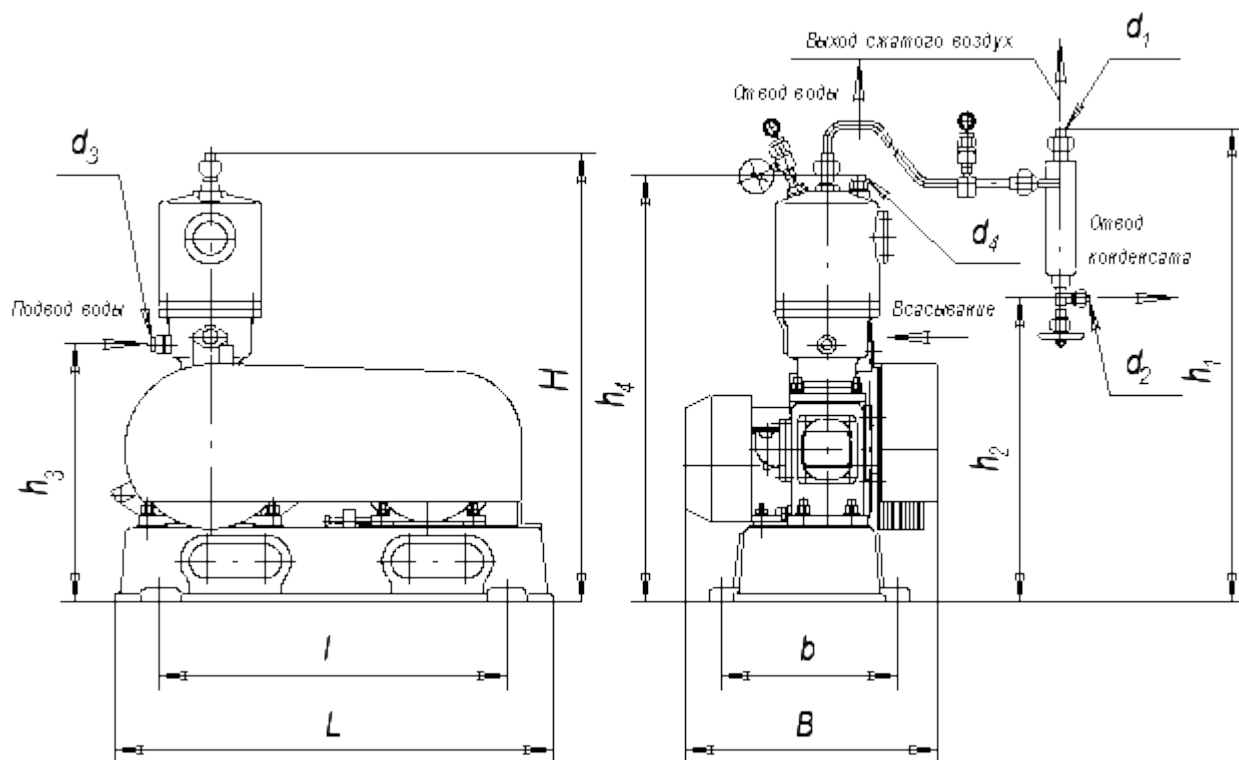
Reciprocating KBD-M air compressor is used for supplying compressed air for starting of the main engines, auxiliary engines, emergency generators, emergency fire pumps, etc.

High-Pressure Compressor KBD-M Technical Data.

Технические характеристики воздушного компрессора КВД-М

Volume flow	0,166 m3/min (10 m3/hour)
Outlet pressure	60 kg/cm2 (61 bar, 855 psi)
Cooling	See water / Fresh water - 800 liters/hour
Oil consumption	30 gram/hour
Electromotor 50 Hz	4,5 KW
Revolution	1500 rpm
Weight	155 kg

Scheme (layout) and dimension of Marine high-pressure Compressor KBD-M (КВД-М), mm
 Габаритные, установочные и присоединительные размеры, мм



Overall and joining dimensions of KBD-M (КВД-М) Compressor

	L	l	H	h3	h4	B	b	d1	d2	d3	d4
КВД-М	370	216	720	311	605	340	84	13	9,5	G3/8	G 3/8

e-mail: brovertek@gmail.com

<http://vk.od.ua>

<http://brovertek.com>